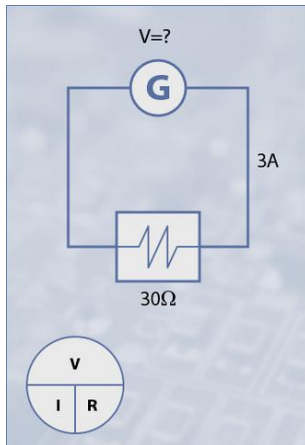


Revisa las siguiente figuras y contesta las cuestiones que se indican. Chequea la respuesta:

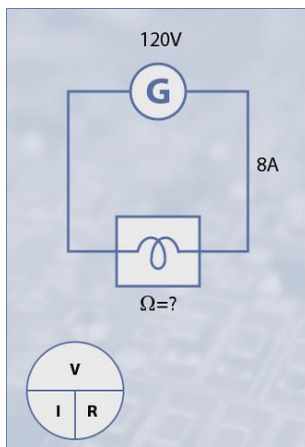
Ejercicio 1. Basándose en los conceptos de intensidad y la resistencia, ¿Cuál es el voltaje del circuito?



- 90 volts
- 9 volts
- 0.1 volts
- 0.9 volts

La solución correcta es 90 Voltios.

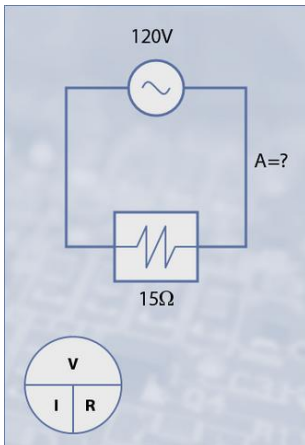
Ejercicio 2. Basándose en el voltaje del generador y del amperaje, ¿cuál es la resistencia correcta?



- .0666...
- 15
- 960

La solución correcta es 15.

Ejercicio 3. Basándose en el voltaje y la resistencia, ¿cuál es el amperaje del circuito?



El circuito tiene amperios.

La solución correcta es un circuito de 8A.